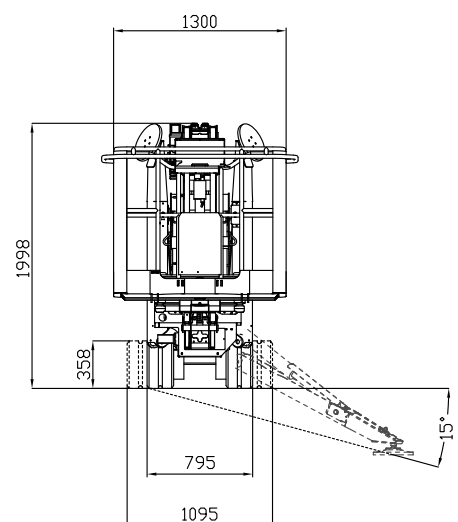
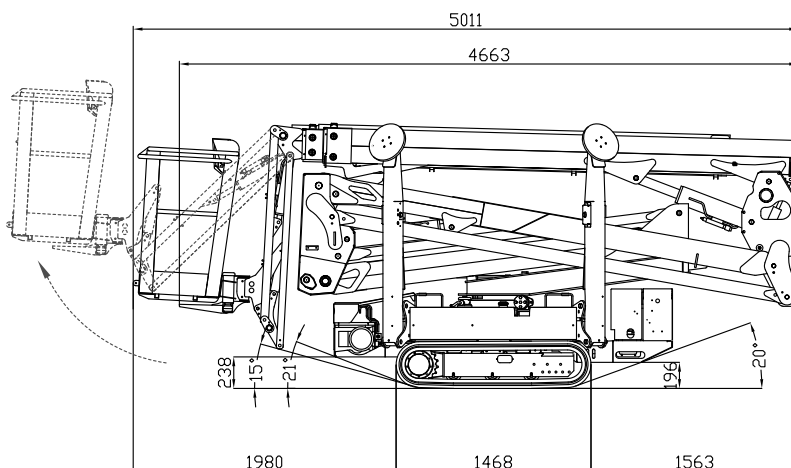
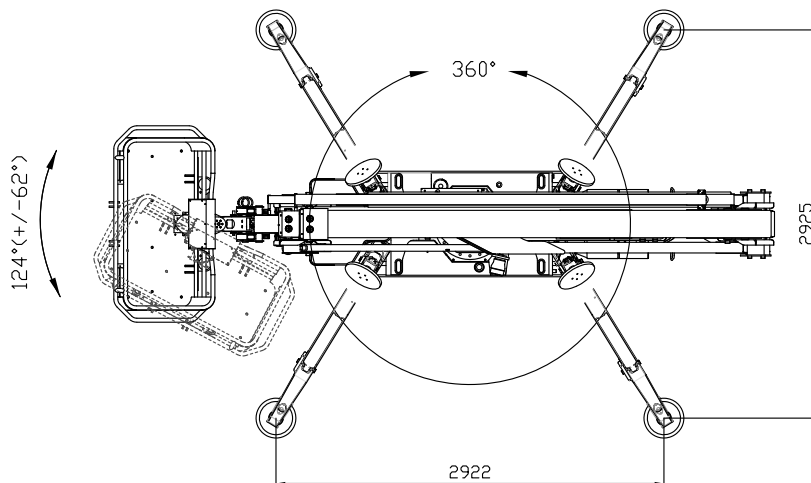
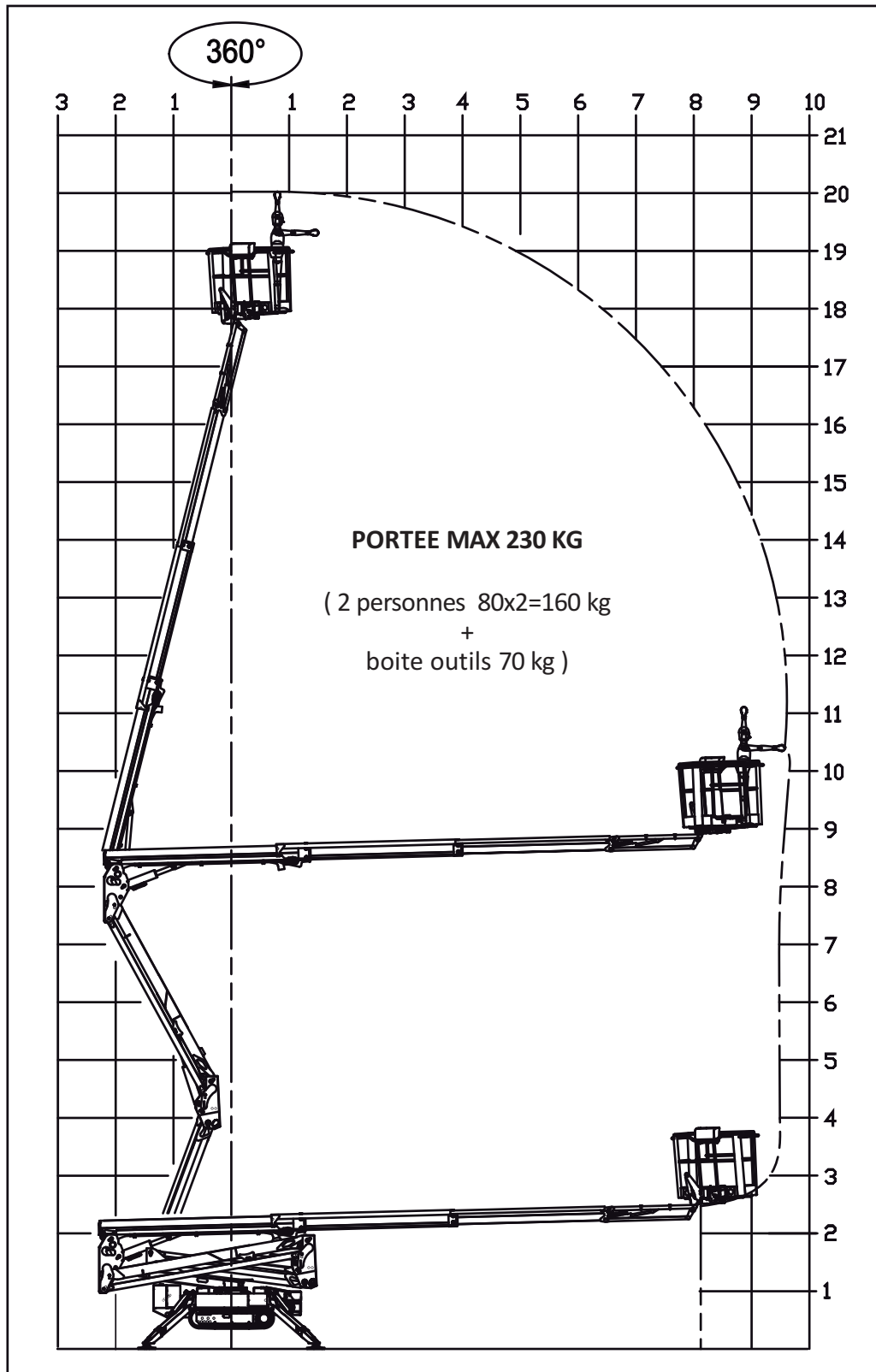


LIGHTLIFT 20.10 PERFORMANCE III S MK2



LIGHTLIFT 20.10 *PERFORMANCE III S MK2*



NACELLES AÉRIENNES CHENILLÉES



LIGHTLIFT 20.10 PERFORMANCE III S MK2

MOTEUR DIESEL

MarquePERKINS
Type402.05
Cylindres et cylindrée.....bi-cylindrique 510cc
Puissance max. brute 14 HP - 10,2 kW @ 3600 rpm
Démarrage électrique 12 volt

MOTEUR ÉLECTRIQUE

Standard230V / 50 Hz - 2,2 kW
Option110V / 50 Hz - 2,2 kW

POMPE HYDRAULIQUE

Moteur thermiqueà engrenages n° 2
Moteur électrique.....à engrenages n° 2

CHENILLES

Tension de la chenilleest réglée par un ressort à graisse
Galets de support chaque côté3 + guide de chenille
Train de chenilles à voie variable795 / 1095 mm
Vitesse de translation (avec 3^{ème} vitesse standard)0,5 - 1,3 - 2,5 km/h

POIDS MACHINE2940 kg
RESERVOIR 11 litres
PENTE MAX SUP. DANS LE SENS DE MARCHÉ16° / 28,7%
VITESSE MAX DU VENT 12,5 m/s

LIGHTLIFT 20.10 *PERFORMANCE III S MK2*



INSTALLATION ÉLECTRIQUE

Tension installation électrique	72V-12V
Paquet batteries lithium	7,2 kWh
Autonomie de travail (cycle continu) *	4-5 h
Chargeur de batterie à bord	220V 50Hz
Chargeur de batterie optionnel	110V 50Hz
Temps de recharge avec batteries complètement déchargées	4 h (indicatif)
Temps de recharge au 80% avec batteries complètement déchargées	2 h (indicatif)

POMPE HYDRAULIQUE

Moteur électrique.....	à engrenages n° 2
------------------------	-------------------

CHENILLES

Tension de la chenille	est réglée par un ressort à graisse
Galets de support chaque côté	3 + guide de chenille
Train de chenilles à voie variable	795 / 1095 mm
Vitesse de translation	0,83 - 1,6 km/h

POIDS MACHINE	2950 Kg
PENTE MAX SUP. DANS LE SENS DE MARCHÉ	16° / 28,7%
VITESSE MAX DU VENT	12,5 m/s

* (Autonomie relevée avec cycle continu opérationnel Hinowa H2)