

# MULTI

# LOA

# DER

# 2.5

PATENT PENDING



2.5 PLUS  
2.5 PERFORMANCE

CRAWLER CARRIER

ALMACRAWLER 

# MULTI LOADER 2.5

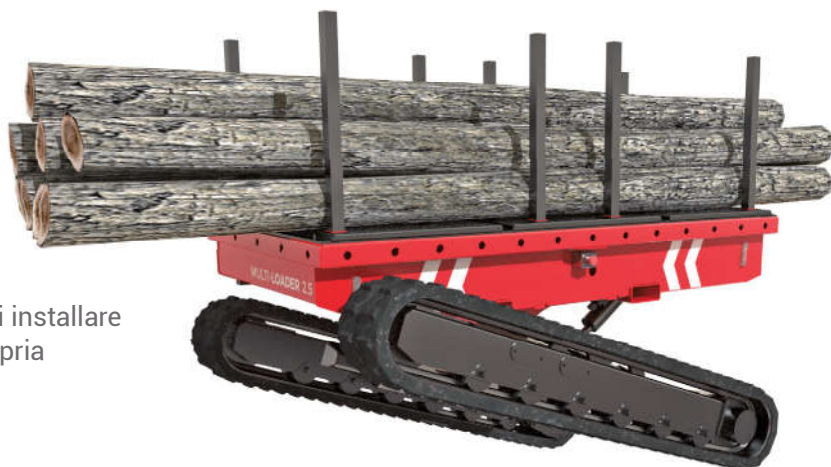
Multi-Loader è la nuova gamma di trasportatori cingolati Bi-Livellanti e Radiocomandati prodotta da Almac.

## Capacità di carico

Il nuovo pianale Multi Loading offre la possibilità di installare equipaggiamenti e/o attrezzature dedicate alla propria professione fino ad un carico massimo di 2.5 t.

## Trazione cingolata e bassa pressione al suolo

La trazione cingolata permette di operare su tutte le tipologie di terreno, garantendo la possibilità di manovrare con assoluta disinvoltura e precisione anche in spazi estremamente ridotti, offrendo la minima pressione al suolo possibile.



## Autonomia e motore ausiliario

L'innovativo Lead Cristal Battery Power-Pack (48V-180Ah) assicura fino a 10 ore di operatività in ciclo misto, potendo usufruire di una velocità massima di spostamento di 2.2 Km/h.

Un carica batterie ad alta frequenza installato direttamente all'interno dello chassis principale consente la ricarica di Multi-Loader in sole 5 ore, mentre un'elettropompa ausiliaria a 220V-2,2Kw permette di utilizzare il trasportatore durante la stessa fase di ricarica delle batterie.

## Utilizzo esterno ed interno

Ecologica e silenziosa, la nuova gamma Multi-Loader offre assoluta versatilità di impiego ed utilizzo sia in ambienti esterni che interni.

## Dynamic Levelling

Il livellamento del pianale di carico, automatico durante la guida su cingoli (Dynamic Levelling), ne permette un utilizzo in assoluta sicurezza anche in condizioni di forte pendenza e/o terreni accidentati.

Multi-Loader compensa contemporaneamente pendenze longitudinali di 20° (40%) e pendenze laterali di 14° (25%), garantendo l'assoluta integrità del materiale movimentato.



Dati tecnici		Plus	Performance	Technical data
Portata			2.500 kg	Max Capacity
Altezza minima			0.74 m	Max working height
Larghezza minima			1.46 m	Min Width
Larghezza massima			1.64 m	Max Width
Dynamic levelling			Si / Yes	Dynamic Levelling
Autonomia	8 h		10 h	Battery autonomy
Motorizzazione (elettropompa)			48V-3kW	Powered (electric engine)
Pacco batterie	Lead Acid n°8 260Ah 48V		Lead Crystal n°8 180Ah 48V	Battery pack
Caricabatterie	n°1 20Ah 48V		n°2 20Ah 48V	Battery charger
Tempo di ricarica	12h		5 h	Recharging time
Comandi	Cable		Remote	Console
Sottocarro cingolato			Bi-Levelling	Undercarriage
Livellamento longitudinale Anteriore			20°	Longitudinal levelling Front
Livellamento longitudinale Posteriore			15°	Longitudinal levelling Rear
Livellamento laterale			+/- 14°	Lateral levelling
Elettropompa	No		220V-2kW or 110V-1,9kW	Electric pump (option)
Comandi idraulici			Proporzionali / Proportionals	Hydraulic commands
Direction-Control System			Si / Yes	Direction-Control System
Easy-Drive System			Si / Yes	Easy-Drive System
Kit per doppia velocità			max 2.20 km/h	Kit for high speed
Controllo dell'inclinazione			Autom.	Control of inclination
Pendenza superabile			25°	Gradeability
Massima pendenza laterale			25°	Side slope
Lunghezza			2.40 m	Length
Massa complessiva	1780 kg		1800 kg	Total weight

## Multi-Loader is the new range of Bi-levelling and radio-controlled crawler carriers manufactured by Almac.

### Loading capacity

The unique and innovative Multi-Loading tracking system adopted by Almac, combine the loading capacity of 2.5 ton, with the opportunity to install other equipment and/or specific tools for your own works and purposes.

### Crawler traction and low ground pressure

The unique Bi-Levelling crawler traction allow the carrier to operate on all different type of terrain, ensuring the maximum manoeuvrability and precision even in the narrowest spaces, with the minimum ground pressure.

### Dynamic Levelling

The levelling of the load-deck is completely automatic when using the Dynamic Levelling System even on slopes or uneven surfaces.

Multi-Loader can overcome both longitudinal slopes until 20° (40%) and lateral slopes until 14° (25%) at the same time, always ensuring the absolute integrity of the load being carried.

### Autonomy and auxiliary engine

The innovative Lead Cristal Battery Power-Pack (48V-180Ah) provides 10 hours of working time in mixed cycle, taking advantage of a maximum movement speed of 2.2 km/h.

An High-Frequency battery charger directly installed inside the main chassis, allows the full charge of the Multi-Loader in only 5 hours, while an auxiliary mains electric pump 220V-2,2 kW enables the possibility to use the carrier also during the battery charging.

### External and internal use

Ecologic and silent, the new range of Multi-Loader provide full versatility of use both in external and internal environments.

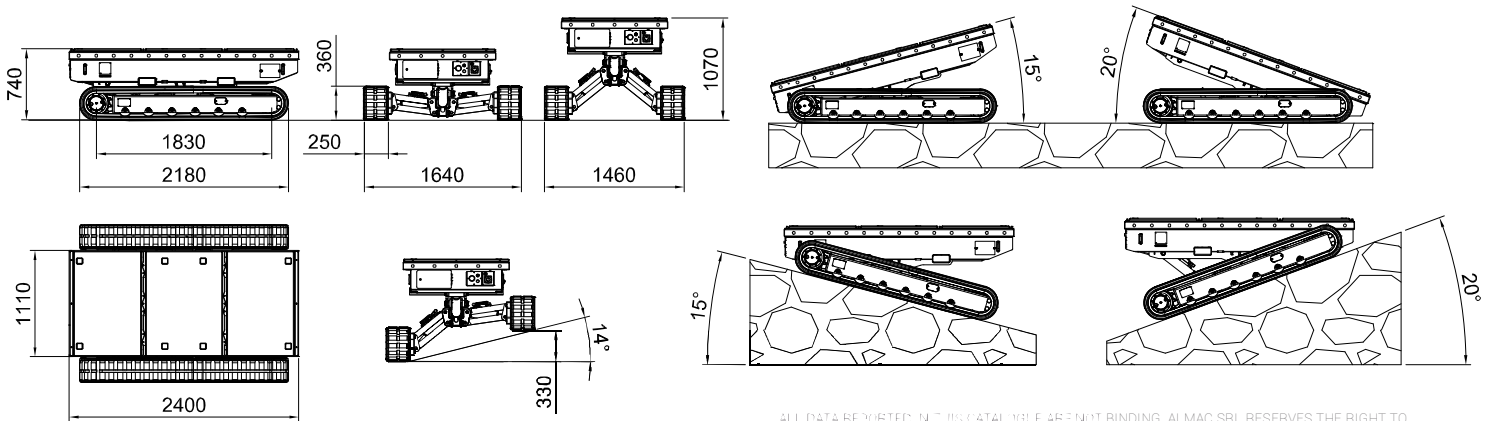
# MULTI LOADER 2.5 PLUS

<b>2.5t</b>	<b>12h</b>
CAPACITY	RECHARGE
<b>8h</b>	<b>20°</b>
AUTONOMY	LONG. LEVEL.
<b>2.2km/h</b>	<b>14°</b>
SPEED	LATER. LEVEL.



# MULTI LOADER 2.5 PERFORMANCE

<b>2.5t</b>	<b>5h</b>
CAPACITY	RECHARGE
<b>10h</b>	<b>20°</b>
AUTONOMY	LONG. LEVEL.
<b>2.2km/h</b>	<b>14°</b>
SPEED	LATER. LEVEL.



ALL DATA REPORTED IN THIS CATALOGUE ARE NOT BINDING. ALMAC SRL RESERVES THE RIGHT TO CHANGE SPECIFICATIONS WITHOUT PRIOR NOTICE.

## Kits and options

Telaio allargato con rampe  
Verricello elettrico  
Gancio di traino



### Maxi-chassis with ramps

Chassis W = 1,30 mt L = 2,45 mt  
Ramps W = 0,36 mt L = 2,50 mt



Electric winch

Tow hook



Via Caduti sul Lavoro 1  
46019 Viadana (MN) - ITALY  
+39 0375 83 35 27  
info@almac-italia.com

ALMACRAWLER