

18TL



Concrete solutions. Always.

Moteur V2607-CR-T

Puissance maxi 50,0 kW - 67,1 HP

Poids 4.100 kg

 **EUROCOMACH®**

Poids opérationnel	kg	4.100
MOTEUR		
Model	KUBOTA V2607-CR-T-STAGE 5	
Puissance maxi (2.600 rpm)	kW - HP	50,0 - 67,1
Max torque (1.600 rpm)	Nm	225
Cylindrée	cc	2.615
Numero cylindres	n°	4
Refroidissement	eau	
Consommation	lt/h	11
Alternateur	V (A)	12 (60)
Batterie	V (Ah)	12 (100)

INSTALLATION HYDRAULIQUE		
Pompe type	n.1 à engrenages pour service	
Débit pompe	lt/min	80
Pression de utilisation max.	bar	240
Ligne auxiliaire:	Debit max	lt/min 80
	Pression max	bar 240
High Flow (optionale):	Debit max	lt/min 125
	Pression max	bar 240

TRANSMISSION		
Type	Hydrostatique avec double pompe et motoreducteurs à pistons radiaux REXROTH	
Vitesse de translation	km/h	1 ^o : 0 ÷ 10,0 / 2 ^o : 0 ÷ 15,0
Force traction	daN	4.150
Largeur chenilles	mm	320

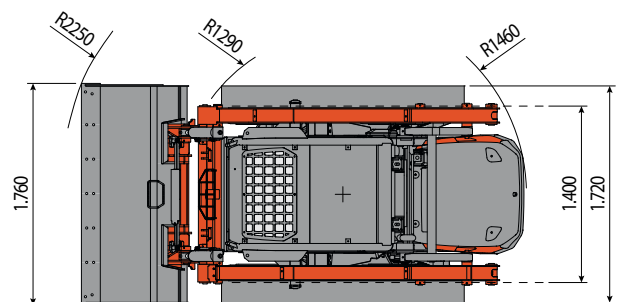
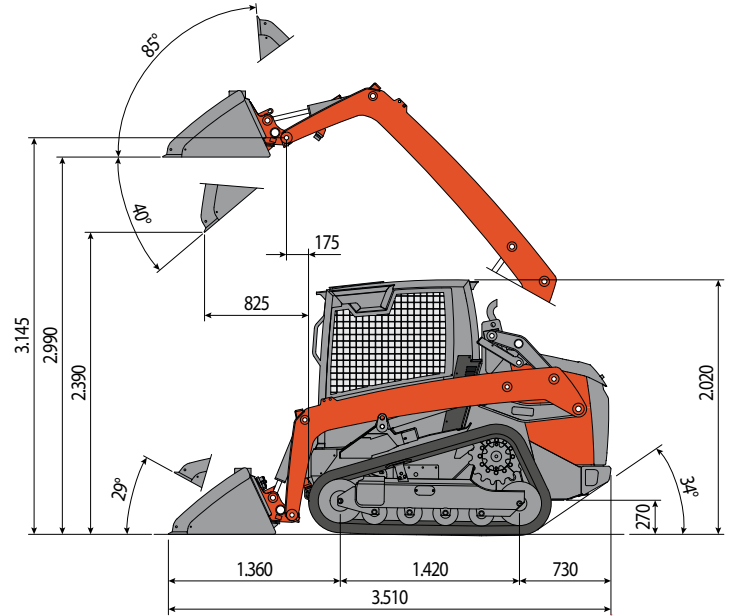
FREINS		
De service	Hydrostatique	
De stationnement	Negative à disques multiples à bain d'huile, intégrés dans les motoreducteurs postérieurs avec commande electro-hydraulique	
De secours	Controle electrohydraulique, qui agisse sur les freins de parking (intégrés aux motoreducteurs postérieurs)	

PERFORMANCES		
Charge de bascule (ISO 14397)	kg	3.540
Charge opérationnel (pas supérieur au 50% du charge de basculement)	kg	1.770
Charge opérationnel (ISO 14397, pas supérieur au 35% du charge de basculement)	kg	1.235
Effort à la dent	daN	2.700
Capacité godet standard	m ³	0,42
Largeur godet standard	mm	1.740
Pression au sol	kg/cm ²	0,39
Pente max franchissable	60% - 30°	

RAVITAILLEMENTS		
Reservoir gasoil	lt	85
Reservoir huile hydraulique	lt	35
Capacité circuit hydraulique	lt	50
Capacité systeme refroidissement	lt	12
Huile moteur	lt	10,2

COMMANDES		
Type	Manipulateurs ergonomique	
Translation	Servocommandé avec manipulateur a gauche	
Services	Commandé avec manipulateur a droite pour soulevement et godet	
Mecanisme de soulevement	Flèche à montée verticale avec système autostabilisateur de série pour le godet (seulement en montée de la flèche)	

18TL



- Homologation pour la circulation routière (uniquement en Italie).
- Canopy et cabine homologués ROPS (ISO 3471) - FOPS (ISO 3449).
- Lumières avant et arrière pour la circulation de nuit et le travail.

 **EUROCOMACH®**