

50zT



Concrete solutions. Always.

Moteur V2403-CR-T

Puissance maxi 42,6 kW - 57,9 HP

Poids 4.800 kg

 **EUROCOMACH®**

50zT

Poids opérationnel avec cabine (avec chenilles en caoutchouc)	kg	4.800
Vitesse de translation (AUTO TWO SPEED)	km/h	1a : 0 ÷ 2,6 / 2a : 0 ÷ 4,5
Vitesse de rotation	rpm	10,5

MOTEUR

Model	KUBOTA V2403-CR-T - STAGE 5	
Puissance maxi (2.300 rpm)	kW - HP	42,6 - 57,9
Cylindrée	cc	2.434
Numero cylindres	n°	4
Refroidissement	eau	
Consommation	lt/h	6,9
Alternateur	V (A)	12 (60)
Batterie	V (Ah)	12 (95)

INSTALLATION HYDRAULIQUE

Type circuit	Load Sensing centre fermée avec distributer "Flow Sharing"	
Pompe type	1 pompe hydraulique LS debit variable à control électronique + 1 pompe a engranages	
Cylindrée pompe	cc	65 + 14
Débit pompe	lt/min	143 + 24 (2.300 rpm)
Pression de utilisation max.	bar	280
Circuits auxiliaires (pression maxi):	lt/min (bar)	
AUX 1 simple ou double effet prioritaire	70 (200)	
AUX 2 double effet (en option)	40/30 (280)	

PERFORMANCES

Profondeur max. d'excavation avec bras standard (bras en option)	mm	3.330 (3.580)
Hauteur max. de dechargement avec bras standard (bras long en option)	mm	3.920 (4.080)
Effort a la dent (bras standard) ISO 6015	daN	4.300
Effort au balancier (bras standard) ISO 6015	daN	2.350
Force de traction	daN	5.420
Pression au sol avec chenilles en caoutchouc et cabine	kg/cm ²	0,28
Pente max franchissable	60% - 30°	

DIMENSIONS

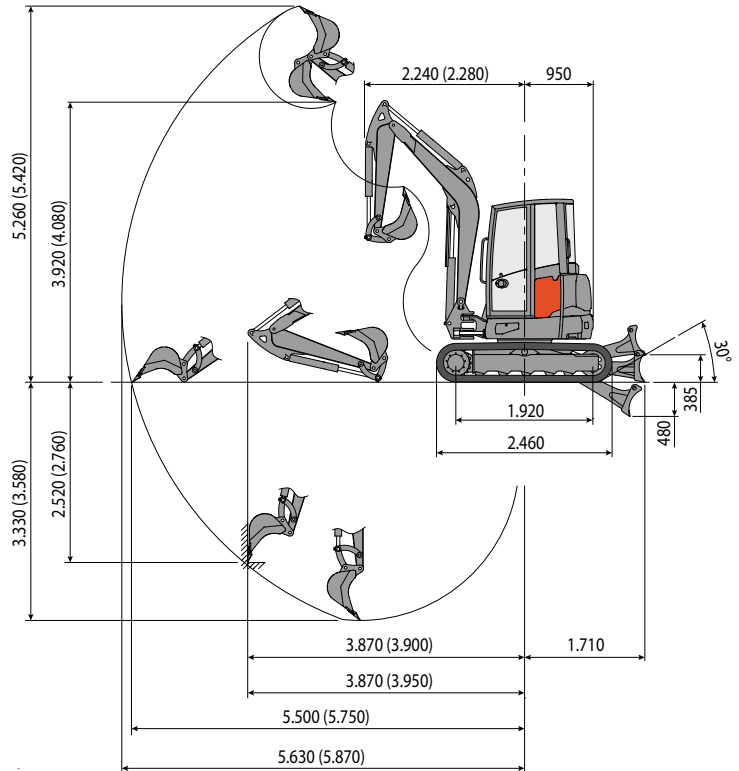
Largeur maximale	mm	1.900
Hauteur totale	mm	2.570
Rayon de rotation postérieur	mm	950
Longuer bras d'excavation standard (bras en option)	mm	1.500 (1.750)
Largeur chenilles	mm	400
Numero galets (chaque coté)	n°	5/1

RAVITAILLEMENTS

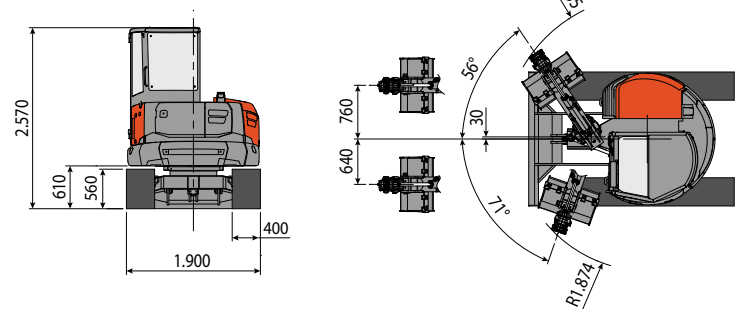
Reservoir gasoil	lt	75
Reservoir huile hydraulique	lt	65
Capacité circuit hydraulique	lt	85
Capacité systeme refroidissement	lt	11
Huile moteur	lt	9,5

COMMANDES

Bras, balancier, godet et rotation tourelle	2 joysticks servocommandées	
Mouvement chenilles (compris la counterrotation)	2 leviers servocommandées	
Lame de comblement	levier servocommandée	
Circuit auxiliaire de débit prioritaire avec retenue AUX 1 (simple ou double effet)	par potentiometre sur joystick droite	
Circuit auxiliaire AUX 2 (double effet)	par potentiometre sur joystick droite	
Inclinaison	par potentiometre sur joystick gauche	



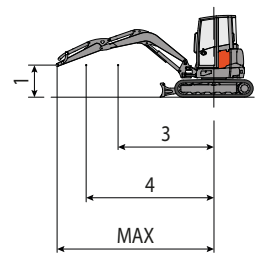
Balancier standard L=1.500
(Balancier en option L=1.750)



CAPACITE DE LEVAGE

Ouverture bras mesuré à partir du centre de rotation (m)
Capacité de levage (kg) calculée a 1.0 m de hauteur du sol

	3	4	MAX
Frontal et lame de comblement baissée	1.820	1.270	1.080
Frontal et lame de comblement soulevée	1.430	940	700
Lateral	980	660	490



La capacité de levage est besée sur la norme ISO 10567 est elle ne dépasse pas au-delà du 75% du charge statique de basculement ou audelà du 87% de la capacité de levage hydraulique de la machine.

