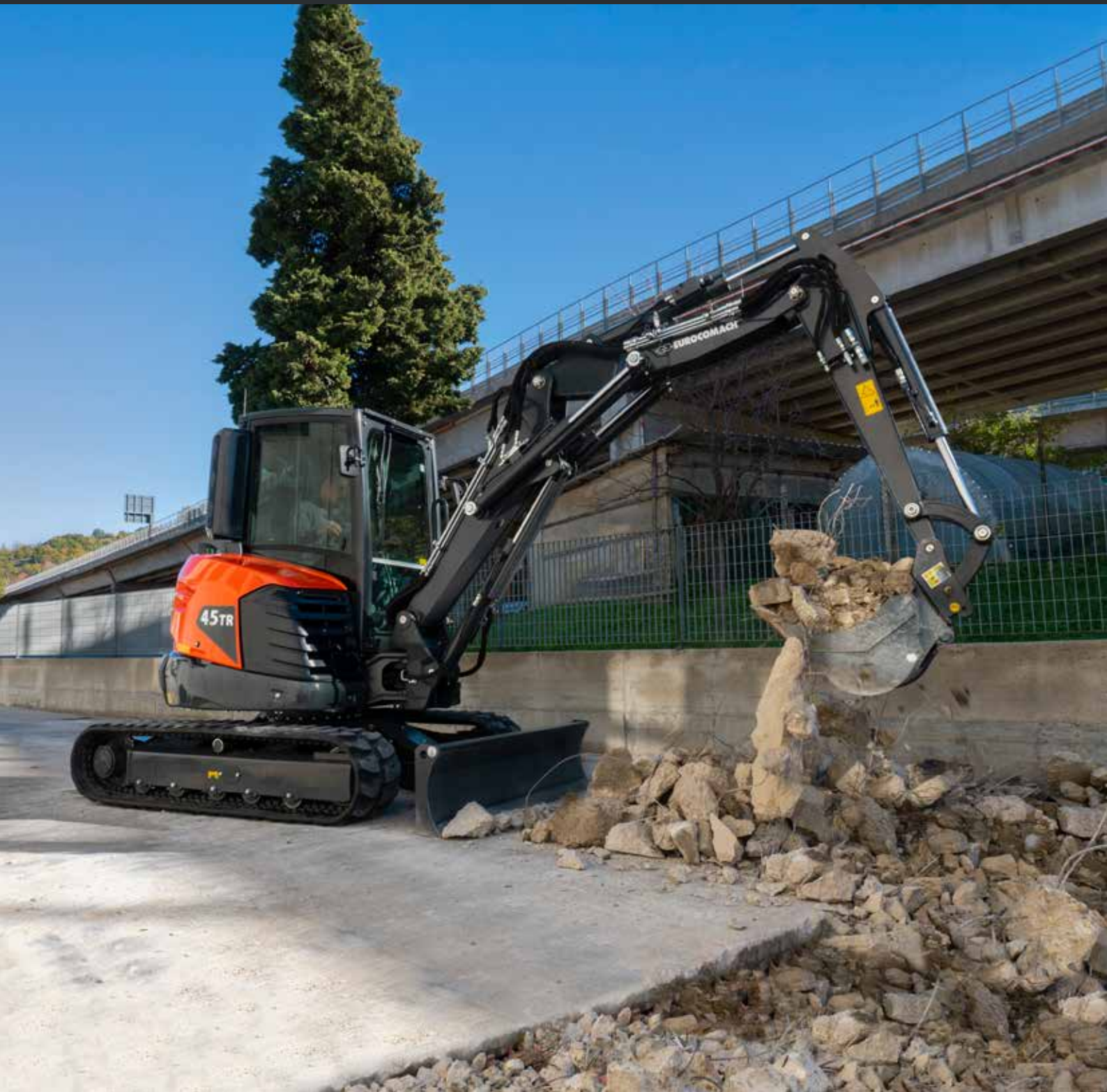


# 45TR



Concrete solutions. Always.

**Moteur D1803-CR-T**

**Puissance maxi 32,3 kW - 43,9 HP**

**Poids 4.450 - 4.600 kg**

 **EUROCOMACH®**

Poids opérationnel avec canopy (avec chenilles en caoutchouc)	kg	4.450
Poids opérationnel avec cabine (avec chenilles en caoutchouc)	kg	4.600
Vitesse de translation (AUTO TWO SPEED)	km/h	1a : 0 ÷ 2,6 / 2a : 0 ÷ 4,5
Vitesse de rotation	rpm	10,5

## MOTEUR

Model	KUBOTA D1803-CR-T - STAGE 5	
Puissance maxi (2.300 rpm)	kW - HP	32,3 - 43,9
Cylindrée	cc	1.826
Numero cylindres	n°	3
Refroidissement	eau	
Consommation	lt/h	5,4
Alternateur	V (A)	12 (60)
Batterie	V (Ah)	12 (75)

## INSTALLATION HYDRAULIQUE

Type circuit	Load Sensing centre fermée avec distributer "Flow Sharing"	
Pompe type	1 pompe hydraulique LS debit variable à control électronique + 1 pompe a engranages	
Cylindrée pompe	cc	53 + 11
Débit pompe	lt/min	115 + 24
Pression de utilisation max.	bar	280
Circuits auxiliaires (pression maxi):	lt/min (bar)	
AUX 1 simple ou double effet prioritaire	60 (200)	
AUX 2 double effet (en option)	40/30 (280)	

## PERFORMANCES

Profondeur max. d'excavation avec bras standard (bras en option)	mm	3.230 (3.480)
Hauteur max. de dechargement avec bras standard (bras long en option)	mm	4.620 (4.860)
Effort a la dent (bras standard) ISO 6015	daN	4.300
Effort au balancier (bras standard) ISO 6015	daN	2.200
Force de traction	daN	4.260
Pression au sol avec chenilles en caoutchouc et canopy (avec cabine)	kg/cm <sup>2</sup>	0,32 (0,33)
Pente max. franchissable	60% - 30°	

## DIMENSIONS

Largeur maximale	mm	1.750
Hauteur totale	mm	2.510
Rayon de rotation postérieur	mm	975
Longuer bras d'excavation standard (bras en option)	mm	1.400 (1.650)
Largeur chenilles	mm	350
Numero galets (chaque coté)	n°	5/1

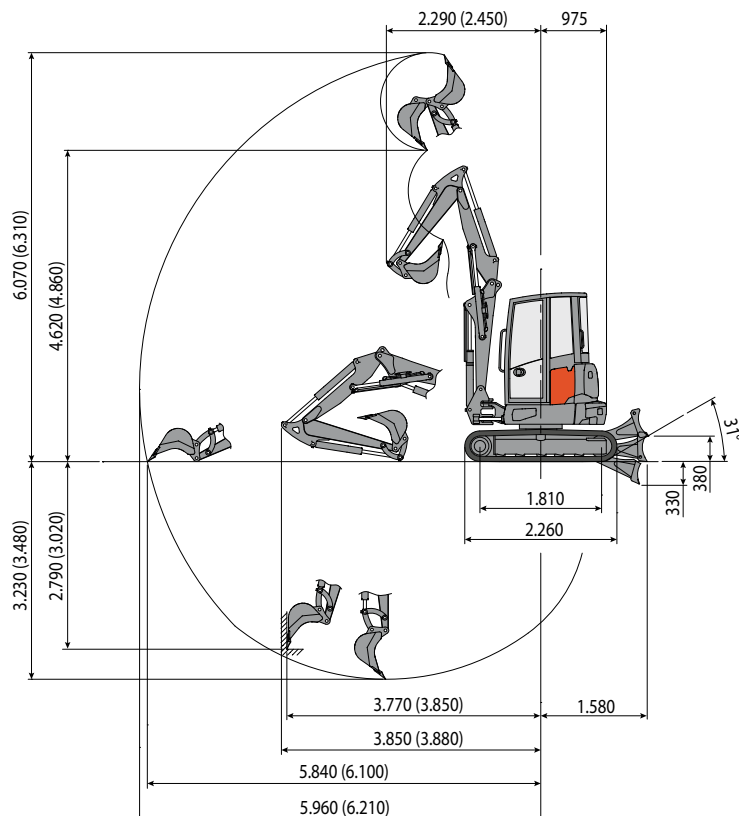
## RAVITAILLEMENTS

Reservoir gasoil	lt	60
Reservoir huile hydraulique	lt	50
Capacité circuit hydraulique	lt	65
Capacité systeme refroidissement	lt	9
Huile moteur	lt	7

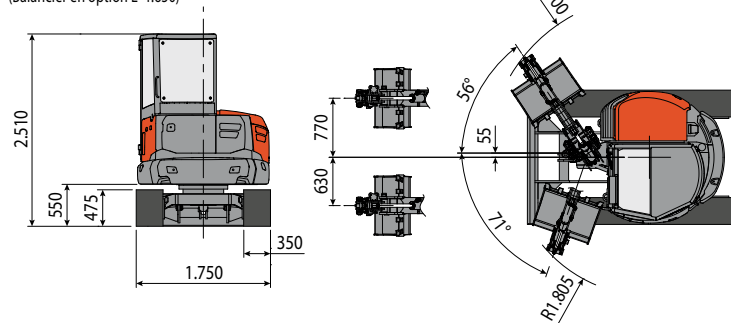
## COMMANDES

Bras, balancier, godet et rotation tourelle	2 joisticks
Mouvement chenilles (compris la counterrotation)	2 leviers servocommandées
Lame de comblement	levier servocommandée
Circuit auxiliaire de débit prioritaire avec retenue AUX 1 (simple ou double effet)	par potentiometre sur joystick droite
Circuit auxiliaire AUX 2 (double effet)	par potentiometre sur joystick droite
Inclinaison	par potentiometre sur joystick gauche

# 45TR



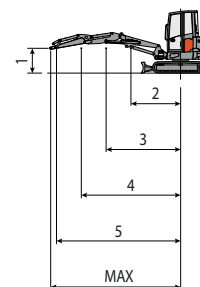
Balancier standard L=1.400  
(Balancier en option L=1.650)



## CAPACITE DE LEVAGE

Ouverture bras mesuré à partir du centre de rotation (m)  
Capacité de levage calculée (kg) a 1.0 m de hauteur du sol

	2	3	4	5	MAX
Frontal et lame de comblement baissée	2.220	1.160	1.030	920	850
Frontal et lame de comblement soulevée	2.220	1.160	780	530	490
Lateral	1.510	830	530	350	320



La capacité de levage est besée sur la norme ISO 10567 est elle ne dépasse pas au-delà du 75% du charge statique de basculement ou audelà du 87% de la capacité de levage hydraulique de la machine.

 **EUROCOMACH®**