

100TR



Concrete solutions. Always.

Moteur 4TNV98CT

Puissance maxi 53,7 kW - 73,0 HP

Poids 9.900 kg

 **EUROCOMACH®**

Poids opérationnel (avec chenilles en caoutchouc)	kg	9.900
Poids opérationnel (avec chenilles en fer)	kg	10.220
Vitesse de translation (AUTO TWO SPEED)	km/h	1 ^a : 0 ÷ 2,6 / 2 ^a : 0 ÷ 5,2
Vitesse de rotation	rpm	10

MOTEUR

Model	YANMAR 4TNV98CT - STAGE 5	
Puissance (2.100 rpm)	kW - HP	53,7 - 73,0
Cylindrée	cc	3.319
Numero cylindres	n°	4
Refroidissement	eau	
Consommation	lt/h	8,7
Alternateur	V (A)	12 (55)
Batterie	V (Ah)	12 (100)

INSTALLATION HYDRAULIQUE

Type circuit	Load Sensing avec distributeur "Flow Sharing" à 11 éléments	
Pompe type	1 pompe hydraulique LS debit variable à control électronique + 1 pompe a engranages	
Cylindrée pompe	cc	84 + 9
Débit pompe	lt/min	185 + 19
Pression de utilisation max.	bar	290 - 200 - 35
Débit circuits auxiliaires (pression maxi): AUX 1 simple ou double effet haut débit prioritaire AUX 2 double effet AUX 3 double effet	lt/min (bar)	100 / 100 (200) 90 / 80 (290) 50 / 50 (290)

PERFORMANCES

Profondeur max d'excavation bras standard (bras en option)	mm	4.570 (4.920)
Hauteur maxi de dechargement avec cabine et bras standard (bras long en option)	mm	6.070 (6.370)
Effort a la dent (bras standard) ISO 6015	daN	5.850
Effort au balancier (bras standard) ISO 6015	daN	4.350
Force de traction	daN	7.960
Pression au sol avec chenilles en caoutchouc	kg/cm ²	0,46
Pente max franchissable	60% - 30°	

DIMENSIONS

Largeur maxi	mm	2.320
Hauteur totale	mm	2.560
Rayon de rotation postérieur	mm	1.155
Longuer bras d'excavation standard (bras en option)	mm	1.760 (2.110)
Largeur chenilles	mm	450
Numero galets (chaque coté)	n°	5/1 (chenilles en caoutchouc) 6/1 (chenilles en fer)

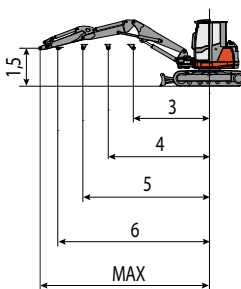
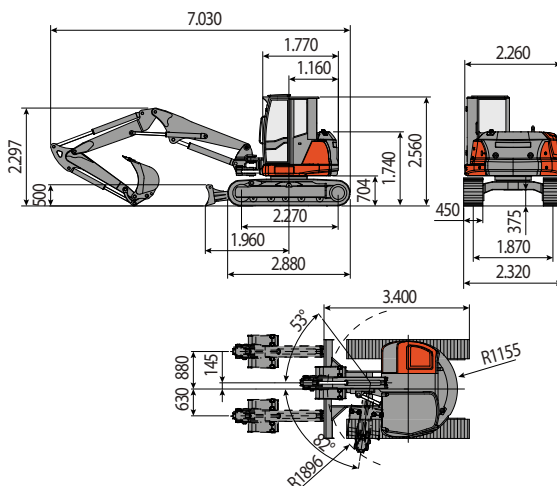
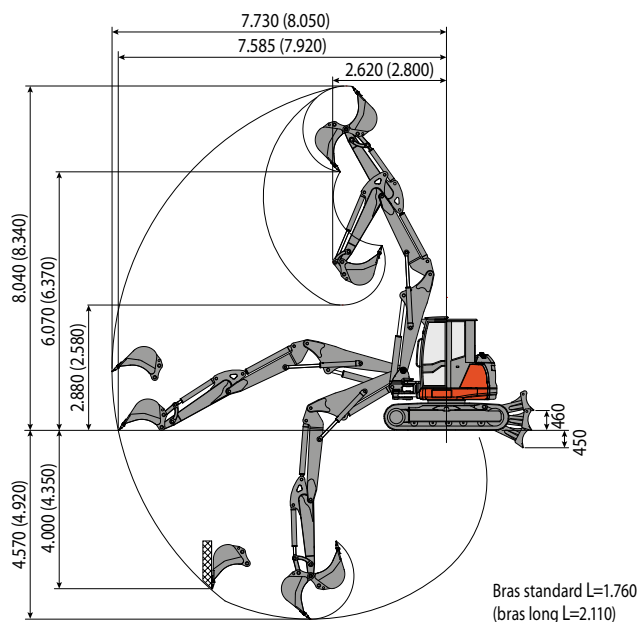
RAVITAILLEMENTS

Reservoir gasoil	lt	105
Reservoir huile hydraulique	lt	90
Capacité circuit hydraulique	lt	120
Capacité systeme refroidissement	lt	25
Huile moteur	lt	10

COMMANDES

Bras, balancier, godet et rotation tourelle	2 joysticks servocommandées
Mouvement chenilles (compris la counterrotation)	2 leviers servocommandées
Lame de comblement	levier servocommandée
Circuit auxiliaire haut débit prioritaire avec retenue AUX 1 (simple ou double effet)	potentiometre sur joystick droite
Circuit auxiliaire AUX 2 (double effet)	potentiometre sur joystick droite
Circuit auxiliaire bas débit AUX 3 (double effet)	potentiometre sur joystick gauche
Inclinaison	potentiometre sur joystick gauche

100TR



CAPACITE DE LEVAGE

Ouverture bras mesuré à partir du centre de rotation (m)
 Capacité de levage calculée (kg) a 1.5 m de hauteur du sol

	3	4	5	6	MAX
Frontal et lame de comblement baissée	3690	3070	2480	1990	1730
Frontal et lame de comblement soulevée	3150	2060	1450	1140	1050
Lateral	3150	1760	1300	990	840

La capacité de levage est besée sur la norme ISO 10567 est elle ne dépasse pas au-delà du 75% du charge statique de basculement ou audelà du 87% de la capacité de levage hydraulique de la machine.

 **EUROCOMACH®**