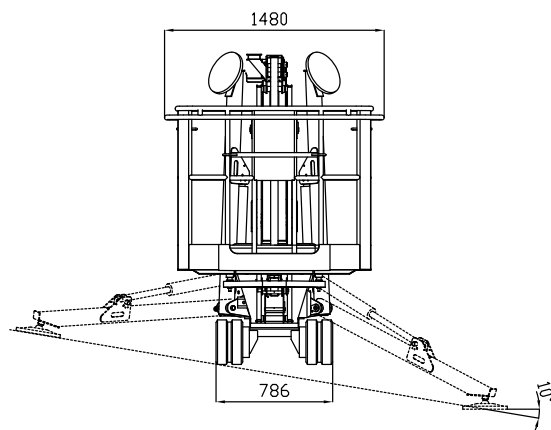
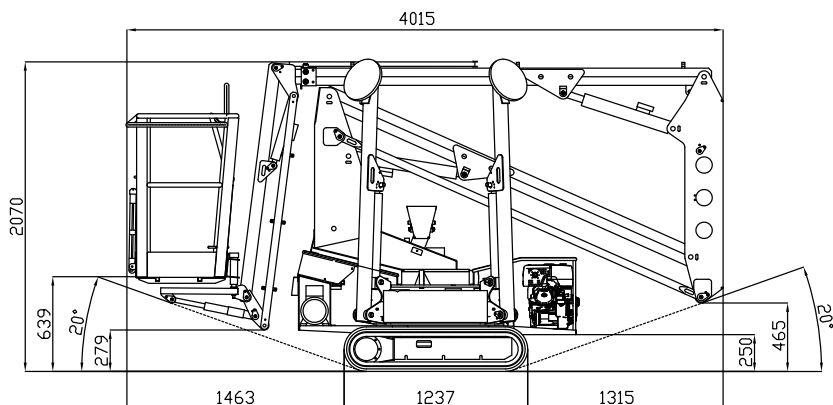
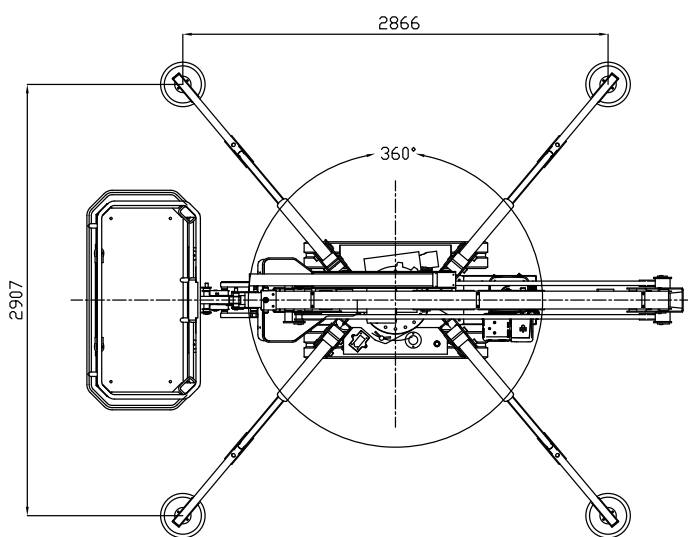
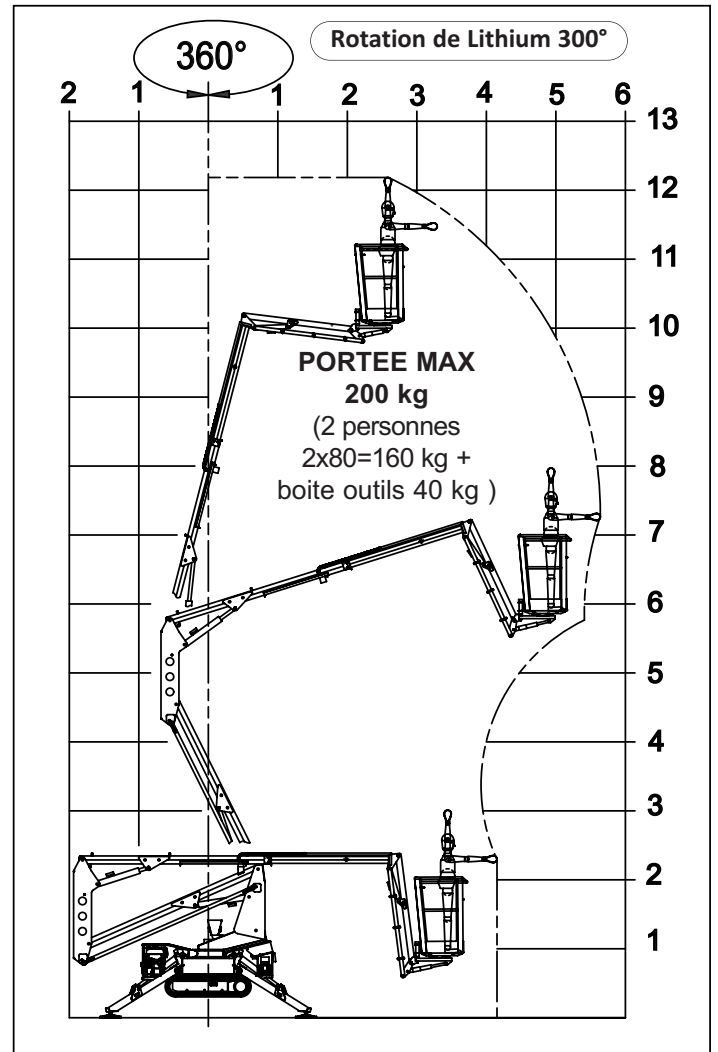
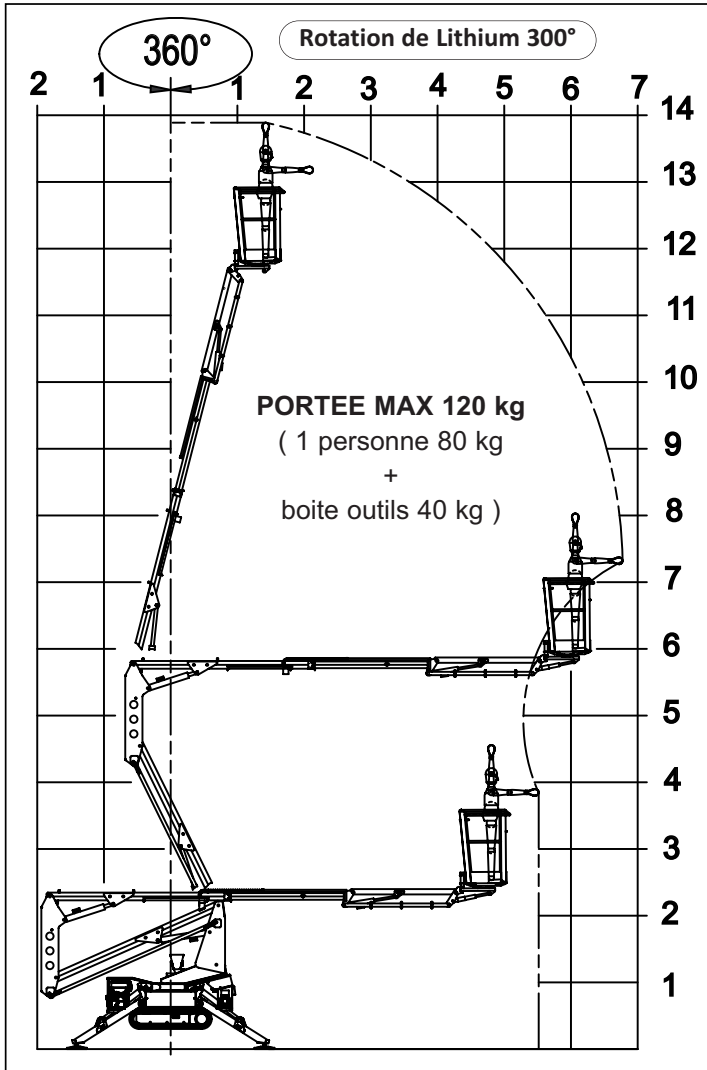


LIGHTLIFT 14.72 *ITS*



LIGHTLIFT 14.72 III S



NACELLES AÉRIENNES CHENILLÉES



LIGHTLIFT 14.72 III S

MOTEUR À ESSENCE

MarqueHONDA
TypeGX270 cc / GX390 cc
Cylindres et cylindréemono-cylindrique 270 cc / 389 cc
Puissance max. brute. 8,4 HP - 6,3 Kw / 11,7HP - 8,7 Kw @ 3600 rpm
Démarrage électrique 12 volt

MOTEUR DIESEL

MarqueHATZ
Type1B30 - HD Autorev
Cylindres et cylindréemono-cylindrique 347 cc
Puissance max. brute7,3 HP - 5,4 Kw @ 3600 rpm
Démarrage électrique 12 volt

MOTEUR ÉLECTRIQUE

Standard230V / 50 Hz - 2,2 KW
Option110V / 50 Hz - 2,2 KW

POMPE HYDRAULIQUE

Moteur thermiqueà engrenages n° 2
Moteur électrique.....à engrenages n° 2

CHENILLES

Tension de la chenilleest réglée par un ressort à graisse
Rouleaux par côté.....3 + guide de chenille
Train de chenilles à voie fixe 786 mm
Vitesse de translation 1,5 km/h
Vitesse de translation (avec 2^{ème} vitesse optionnelle) 1,5 / 3 km/h

POIDS MACHINE 1398 kg
PENTE MAX SUP. DANS LE SENS DE MARCHÉ16° / 28,7%
VITESSE MAX DU VENT 12,5 m/s

LIGHTLIFT 14.72 MS LITHIUM 

INSTALLATION ÉLECTRIQUE

Tension installation électrique	48V-12V
Paquet batteries lithium	4,8 kWh
Autonomie de travail (cycle continu) *	4-5 h
Chargeur de batterie à bord	220V 50Hz
Chargeur de batterie optionnel	110V 50Hz
Temps de recharge avec batteries complètement déchargées	4 h (indicatif)
Temps de recharge au 80% avec batteries complètement déchargées	2 h (indicatif)

POMPE HYDRAULIQUE

Moteur électrique.....	à engrenages n° 2
------------------------	-------------------

CHENILLES

Tendeur de chenilles	est réglée par un ressort à graisse
Rouleaux par côté.....	3 + guide de chenille
Train de chenilles à voie fixe.....	786 mm
Vitesse de translation	1,1 km/h
Vitesse de translation (avec 2 ^{ème} vitesse optionnelle)	1,1 / 2,1 km/h

POIDS MACHINE	1490 kg
PENTE MAX SUP. DANS LE SENS DE MARCHÉ	16° / 28,7%
VITESSE MAX DU VENT	12,5 m/s

* (Autonomie relevée avec cycle continu opérationnel Hinowa H2)