

22SR



Concrete solutions. Always.

Moteur D1105

Puissance 15,4 kW - 20,9 HP

Poids 2.190 - 2.090 kg

 **EUROCOMACH®**

Poids opérationnel avec cabine (chenilles en caoutchouc)	kg	2.190
Poids opérationnel avec canopy (chenilles en caoutchouc)	kg	2.090
Vitesse de translation	km/h	1 ^a : 0 ÷ 2,6 / 2 ^a : 0 ÷ 4,0
Vitesse de rotation	rpm	10,5

MOTEUR

Model	KUBOTA D1105 - STAGE 5	
Puissance (2.400 rpm)	kW - HP	15,4 - 20,9
Cylindrée	cc	1.105
Numero cylindres	n°	3
Refroidissement	eau	
Consommation	lt/h	3
Alternateur	V (A)	12 (40)
Batterie	V (Ah)	12 (62)

INSTALLATION HYDRAULIQUE

Type circuit	load sensing centre fermée avec distributeur flow sharing	
Pompe type	1 pompe ls debit variable + 1 pompe a engranages	
Cylindrée pompe	cc	25+4,95
Débit pompe	lt/min	52+10,3
Pression de utilisation max.	bar	220
Ligne auxiliaire:	Debit max	lt/min
	Pression max	bar
		50
		200

PERFORMANCES

Profondeur max d'excavation bras standard (bras en option)	mm	2.465 (2.665)
Hauteur maxi de dechargement avec cabine et bras standard (bras long en option)	mm	2.800 (2.910)
Effort a la dent (bras standard) ISO 6015	daN	1.600
Effort au balancier (bras standard) ISO 6015	daN	1.000
Force de traction	daN	1.900
Pression au sol avec chenilles en caoutchouc et canopy (avec cabine)	kg/cm ²	0,34 (0,35)
Pente max franchissable	60° - 30°	

DIMENSIONS

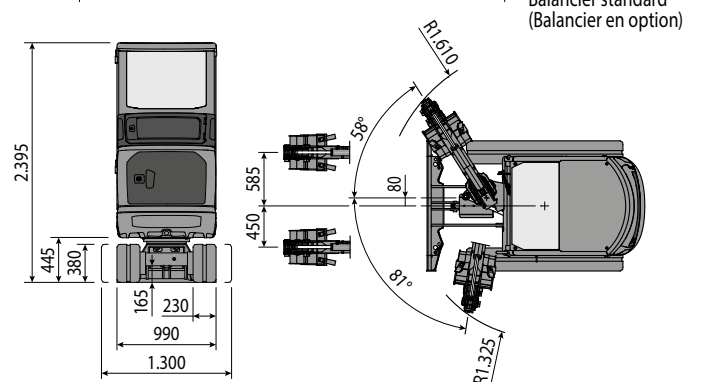
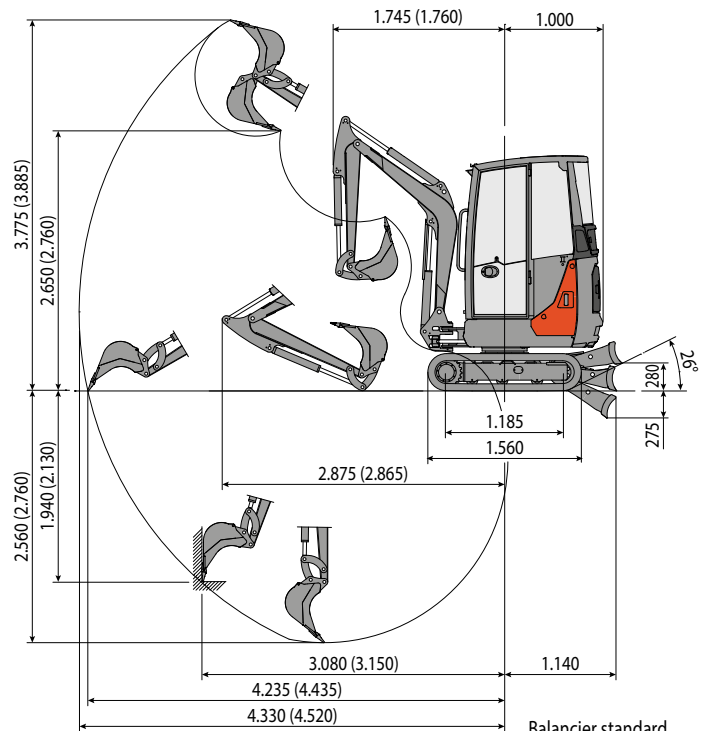
Largeur maximale	mm	990 - 1.300
Hauteur totale	mm	2.395
Rayon de rotation postérieur	mm	1.000
Longuer bras d'excavation standard (bras en option)	mm	1.250 (1.450)
Largeur chenilles	mm	230
Numero galets (chaque coté)	n°	3

RAVITAILLEMENTS

Reservoir gasoil	lt	20
Reservoir huile hydraulique	lt	16
Capacité circuit hydraulique	lt	25
Capacité systeme refroidissement	lt	4
Huile moteur	lt	4,4

COMMANDES

Bras, balancier, godet et rotation tourelle	2 joysticks servocommandées	
Mouvement chenilles	2 leviers servocommandées	
Lame de comblement	levier servocommandée	
Circuit auxiliaire (simple ou double effet)	par potentiometre sur joystick droite	
Inclinaison	par potentiometre sur joystick gauche	

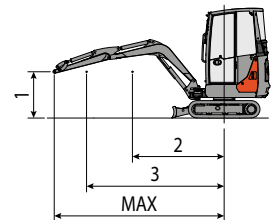


Balancier standard (Balancier en option)

CAPACITE DE LEVAGE

Ouverture bras mesuré à partir du centre de rotation (m)
Capacité de levage calculée (kg) a 1.0 m de hauteur du sol

	2	3	MAX
Frontal et lame de comblement baissée	700	430	400
Frontal et lame de comblement soulevée	700	360	270
Lateral, chassis ouvert	700	350	260



La capacité de levage est basée sur la norme ISO 10567 et elle ne dépasse pas au-delà du 75% du charge statique de basculement ou au-delà du 87% de la capacité de levage hydraulique de la machine.

 **EUROCOMACH®**