

# 18zT



Concrete solutions. Always.

**Moteur 3TNV70**

**Puissance 11,2 kW - 15,2 HP**

**Poids 1.730 - 1.810 kg**

 **EUROCOMACH®**

# 18ZT

Poids opérationnel avec canopy (chenilles en caoutchouc)	kg	1.730
Poids opérationnel avec cabine (chenilles en caoutchouc)	kg	1.810
Vitesse de translation	km/h	1 <sup>a</sup> : 0 ÷ 2,2 / 2 <sup>a</sup> : 0 ÷ 4,2
Vitesse de rotation	rpm	12

## MOTEUR

Model	YANMAR 3TNV70 - STAGE 5	
Puissance (2.100 rpm)	kW - HP	11,2 - 15,2
Cylindrée	cc	854
Numero cylindres	n°	3
Refroidissement	eau	
Consommation	lt/h	2,4
Alternateur	V (A)	12 (35)
Batterie	V (Ah)	12 (65)

## INSTALLATION HYDRAULIQUE

Pompe type	débit variable	
Cylindrée pompe	cc	8+8+6,5
Débit pompe	lt/min	17,6+17,6+14,3
Pression de utilisation max.	bar	210
Ligne auxiliaire:	Debit max	lt/min
	Pression max	bar
		36
		210

## PERFORMANCES

Profondeur max d'excavation bras standard (bras en option)	mm	2.300 (2.500)
Hauteur maxi de dechargement avec canopy et bras standard (bras long en option)	mm	2.530 (2.625)
Hauteur maxi de dechargement avec cabine et bras standard (bras long en option)	mm	2.530 (2.635)
Effort a la dent (bras standard) ISO 6015	daN	1.550
Effort au balancier (bras standard) ISO 6015	daN	1.050
Force de traction	daN	1.500
Pression au sol avec avec chenilles en caoutchouc et canopy (avec cabine)	kg/cm <sup>2</sup>	0,32 (0,33)
Pente max franchissable	60% - 30°	

## DIMENSIONS

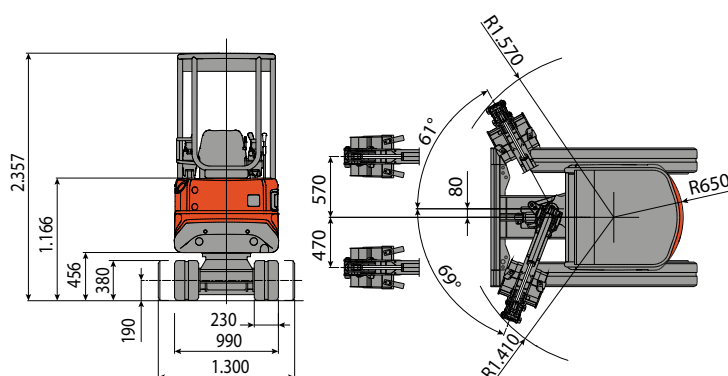
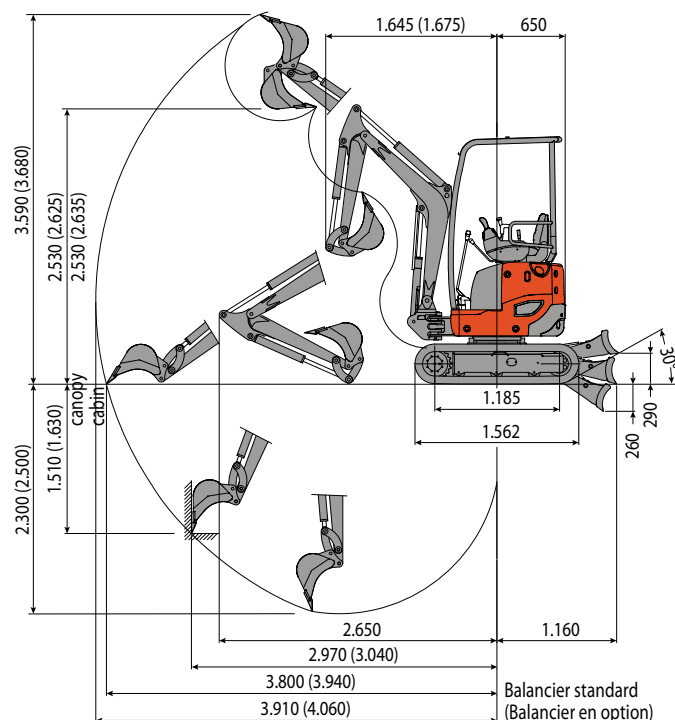
Largeur maximale	mm	990 - 1.300
Hauteur totale	mm	2.357
Rayon de rotation postérieur	mm	650
Longuer bras d'excavation standard (bras en option)	mm	1.150 (1.350)
Largeur chenilles	mm	230
Numero galets (chaque coté)	n°	3

## RAVITAILLEMENTS

Reservoir gasoil	lt	18
Reservoir huile hydraulique	lt	20
Capacité circuit hydraulique	lt	30
Capacité systeme refroidissement	lt	4
Huile moteur	lt	2,8

## COMMANDES

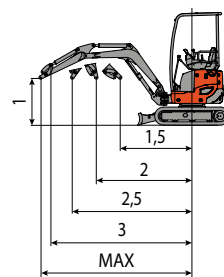
Bras, balancier, godet et rotation tourelle	2 joysticks servocommandées
Mouvement chenilles (compris la counterrotation)	2 leviers
Lame de comblement	levier mécanique
Circuit auxiliaire (simple ou double effet)	pedal gauche
Inclinaison	pedal droite



## CAPACITE DE LEVAGE

Ouverture bras mesuré à partir du centre de rotation (m)  
Capacité de levage calculée (kg) à 1.0 m de hauteur du sol

	1,5	2	2,5	3	MAX
Frontal et lame de comblement baissée	660	440	360	310	250
Frontal et lame de comblement soulevée	610	410	280	205	180
Lateral, chassis ouvert	610	410	235	195	160



La capacité de levage est besée sur la norme ISO 10567 est elle ne dépasse pas au-delà du 75% du charge statique de basculement ou audelà du 87% de la capacité de levage hydraulique de la machine.

 **EUROCOMACH®**