

12zT



Concrete solutions. Always.

Moteur D722

Puissance 10,0 kW - 13,6 HP

Poids 1.160 kg

 **EUROCOMACH®**

12ZT

Poids opérationnel avec canopy	kg	1.160
Poids opérationnel avec canopy et toit ABS	kg	1.185
Vitesse de translation	km/h	1 ^a : 0 ÷ 1,8 / 2 ^a : 0 ÷ 3,8
Vitesse de rotation	rpm	9,5

MOTEUR

Model	KUBOTA D722 - STAGE 5	
Puissance maxi (2.350 rpm)	kW - HP	10,2 - 13,7
Cylindrée	cc	719
Numero cylindres	n°	3
Refroidissement	eau	
Consommation	lt/h	1,8
Alternateur	V (A)	12 (40)
Batterie	V (Ah)	12 (45)

INSTALLATION HYDRAULIQUE

Pompe type	n° 2 à engrenages	
Cylindrée pompe	cc	5,5 + 5,5
Débit pompe	lt/min	26
Pression de utilisation max.	bar	165
Ligne auxiliaire:	Debit max	lt/min
	Pression max	bar
		26
		165

PERFORMANCES

Profondeur max d'excavation bras standard (bras en option)	mm	1.860 (1.980)
Hauteur maxi de dechargement avec bras standard (bras long en option)	mm	2.130 (2.215)
Effort a la dent (bras standard) ISO 6015	daN	1.150
Effort au balancier (bras standard) ISO 6015	daN	690
Force de traction	daN	1.000
Pression au sol avec arceau pliable	kg/cm ²	0,29 (0,30)
Pente max franchissable	60% - 30°	

DIMENSIONS

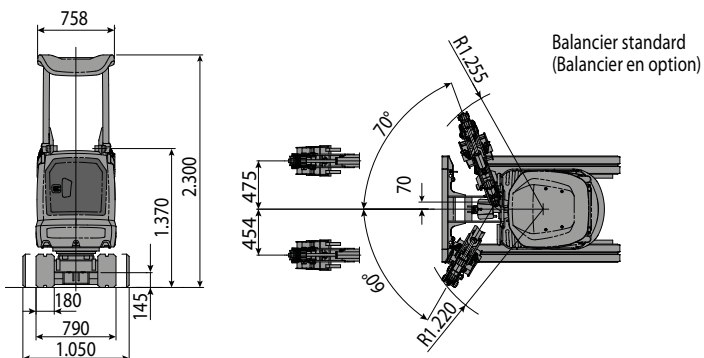
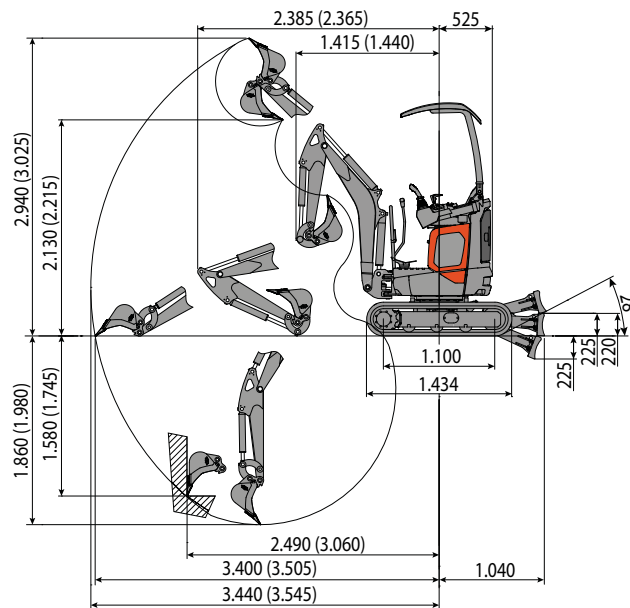
Largeur maximale	mm	790 - 1.050
Hauteur totale	mm	2.300
Rayon de rotation postérieur	mm	525
Longuer bras d'excavation standard (bras en option)	mm	900 (1.020)
Largeur chenilles	mm	180
Numero galets (chaque coté)	n°	3

REVITAILLEMENTS

Reservoir gasoil	lt	14,5
Reservoir huile hydraulique	lt	9,5
Capacité circuit hydraulique	lt	15
Capacité systeme refroidissement	lt	6
Huile moteur	lt	1,8

COMMANDES

Bras, balancier, godet et rotation tourelle	2 leviers
Mouvement chenilles (compris la counterrotation)	2 leviers
Lame de comblement	levier servocommandée
Circuit auxiliaire (simple ou double effet)	par potentiomètre sur joystick droite
Inclinaison	par potentiomètre sur joystick gauche

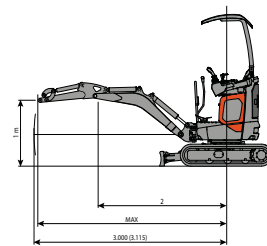


Balancier standard
(Balancier en option)

CAPACITE DE LEVAGE

Ouverture bras mesuré à partir du centre de rotation (m)
Capacité de levage (ton) calculée à 1.0 m de hauteur du sol

	2	MAX
Frontal et lame de comblement baissée	0,26	0,14
Frontal et lame de comblement soulevée	0,26	0,14
Lateral, chassis ouvert	0,25	0,12



La capacité de levage est basée sur la norme ISO 10567 est elle ne dépasse pas au-delà du 75% du charge statique de basculement ou au-delà du 87% de la capacité de levage hydraulique de la machine.

 **EUROCOMACH**